



КОМПЛЕКТ ОГОРОЖІ
СПОРТИВНОГО МАЙДАНЧИКА
(найменування продукції)

ПАСПОРТ

РПКД.17.00.000СК
(найменування документу)

<i>Зміст</i>	<i>стор.</i>
<i>Загальні вказівки/Вказівки з монжатажу виробу</i>	<i>3</i>
<i>Комплектність</i>	<i>4</i>
<i>Креслення загального гляду та інші вигляди</i>	<i>7</i>
<i>Схема кріплення ел. натягування сітки</i>	<i>14</i>
<i>Бетонування стійок</i>	<i>15</i>
<i>Позиційні позначення стійок</i>	<i>16</i>

Вказівки з монтажу виробу

Ця інструкція призначена для технічно правильного проведення монтажних робіт комплекту огорожі спортивного майданчика.

1 Загальні вказівки

Перед початком робіт необхідно уважно вивчити дану інструкцію. В інструкції надано перелік основних складових елементів огорожі, а також зазначені рекомендації по її установці.

Виріб призначений для огороження території спортивного майданчика. Залежно від вимог замовника виробу комплектуються різними елементами (стовпи, кронштейни і т. д.), при цьому виробник залишає за собою право вносити зміни в інструкцію без повідомлення споживачів.

2 Вказівки з монтажу виробу

Для уникнення помилок під час монтажу та встановлення виробу необхідно дотримуватися наступних вказівок:

1. Міжосьова відстань між стійками огорожі при їх встановленні повинна відповідати розмірам на кресленні загального вигляду;
2. Місцерозташування стійок повинно відповідати кресленню загального вигляду;
3. Бетонування стійок виконують після монтажу опор стійок і поперечної планки так, як наведено на малюнках 6, 7 (величина H обирається згідно табл. 2);
4. Сторона стійки огорожі із більшою за кількістю фурнітури повинна бути направлена до середини майданчика, що огорожується;
5. Для уникнення ефекту провисання металевий плетеної сітки використовується сталевий дріт, який протягується горизонтально між її чарунками;
6. Величина H вимірюється від верхньої точки стійки до забетонованої поверхні або поребрика (у разі його наявності);
7. При кріпленні сітки до стійок елементами поз. 17, 18 болти необхідно загвинчувати поступово, щоб уникнути зміщення отворів.

Формат	Зона	Поз.	Позначення	Найменування	Кіл.	Примітка
<u>Документація</u>						
А3			РПКД.17.00.000СК	Огородження футбольного поля		
<i>Складальні одиниці</i>						
А4	1		РПКД.17.01.000СК	Стійка огороження 1.1	2	
А4	2		РПКД.17.01.000-01СК	Стійка огороження 1.2	2	
А4	3		РПКД.17.02.000СК	Стійка огороження 2	29	
А4	4		РПКД.17.02.000-01СК	Стійка огороження 2L	11	
А4	5		РПКД.17.04.000СК	Стійка огороження 4	3	
А4	6		РПКД.17.04.000-01СК	Стійка огороження 4L	2	
А4	7		РПКД.17.05.000СК	Стійка огороження 5	3	
А4	8		РПКД.17.05.000-01СК	Стійка огороження 5L	2	
А4	9		РПКД.17.08.000СК	Стійка огороження 8	1	
А4	10		РПКД.17.08.000-01СК	Стійка огороження 8L	1	
А4	11		РПКД.17.09.000СК	Стійка огороження 9	1	
А4	12		РПКД.17.09.000-01СК	Стійка огороження 9L	1	
А4	13		РПКД.17.10.000СК	Елемент опори стійки 10	11	
	14		РПКД.17.11.000СК	Поперечна планка	1	
	15		РПКД.17.11.000-01СК	Поперечна планка	1	
А4	16		РПКД.17.12.000СК	Елемент розпашних воріт лівий	1	
А4	17		РПКД.17.13.000СК	Елемент розпашних воріт правий	1	
А4	18		РПКД.17.14.000СК	Хвіртка	1	
А4	19		РПКД.17.15.000СК	Подовжувач проміжний	15	
А4	20		РПКД.17.15.000-01СК	Подовжувач кутовий лівий	3	
РПКД.17.00.000СК						
				Літера Маса Масштаб		
Зм.	Арк.	№ докум.	Підп.	Дата		
Розроб.	Оверченко К.В.				Огородження футбольного поля	
Перев.	Мазуренко О.Л.					
Т. контр.					Аркуш 4 Аркушів 20	
Н. контр.						
Затв.	Мазуренко О.Л.					

Формат	Зона	Поз.	Позначення	Найменування	Кіл.	Примітка	
Перв. примін.	A4	21	РПКД.17.15.000-02СК	Подовжувач кутовий правий	3		
	A4	22	РПКД.17.00.001	Прижимна планка 4000 мм	62		
	A4	23	РПКД.17.00.002	Прижимна планка 1980 мм	21		
	A4	24	РПКД.17.00.004	П-подібна планка 2470 мм	49		
	A4	25	РПКД.17.00.005	П-подібна планка поперечної планки 2270 мм	1		
	A4	26	РПКД.17.00.005-01	П подібна планка поперечної планки 970 мм	1		
	A4	27	РПКД.17.00.003	Кронштейн п-подібної планки	62		
Справ. №		28	РПКД.17.00.006	П-подібна планка з гнуттям	4		
		29	РПКД.17.00.006-01	П-подібна планка з гнуттям			
		30	РПКД.17.00.007	П-подібна планка з гнуттям			
		31	РПКД.17.00.007-01	П-подібна планка з гнуттям			
				<u>Метизні вироби</u>			
		32		Болт М8х20 DIN933	146		
		33		Болт М8х30 DIN933	615		
		34		Болт М8х40 DIN933	68		
		35		Болт М12х30 DIN933	138		
		36		Шайба 8 DIN9021	62		
		37		Шайба 8 DIN125	767		
		38		Шайба 12 DIN125	138		
Підп. і дата							
Інв. № дубл.							
Взам. інв. №							
Підп. і дата							
Інв. № под.							
				РПКД.17.00.000СК			
				Огородження футбольного поля			
				Літера Маса Масштаб			
				Аркуш 5 Аркушів 20			
Зм. Арк.		№ докум.		Підп.		Дата	
Розроб.		Оверченко К.В.					
Перев.		Мазуренко О.Л.					
Т. контр.							
Н. контр.							
Затв.		Мазуренко О.Л.					

Фрагмент огороженя 1

Фрагмент огороженя 3

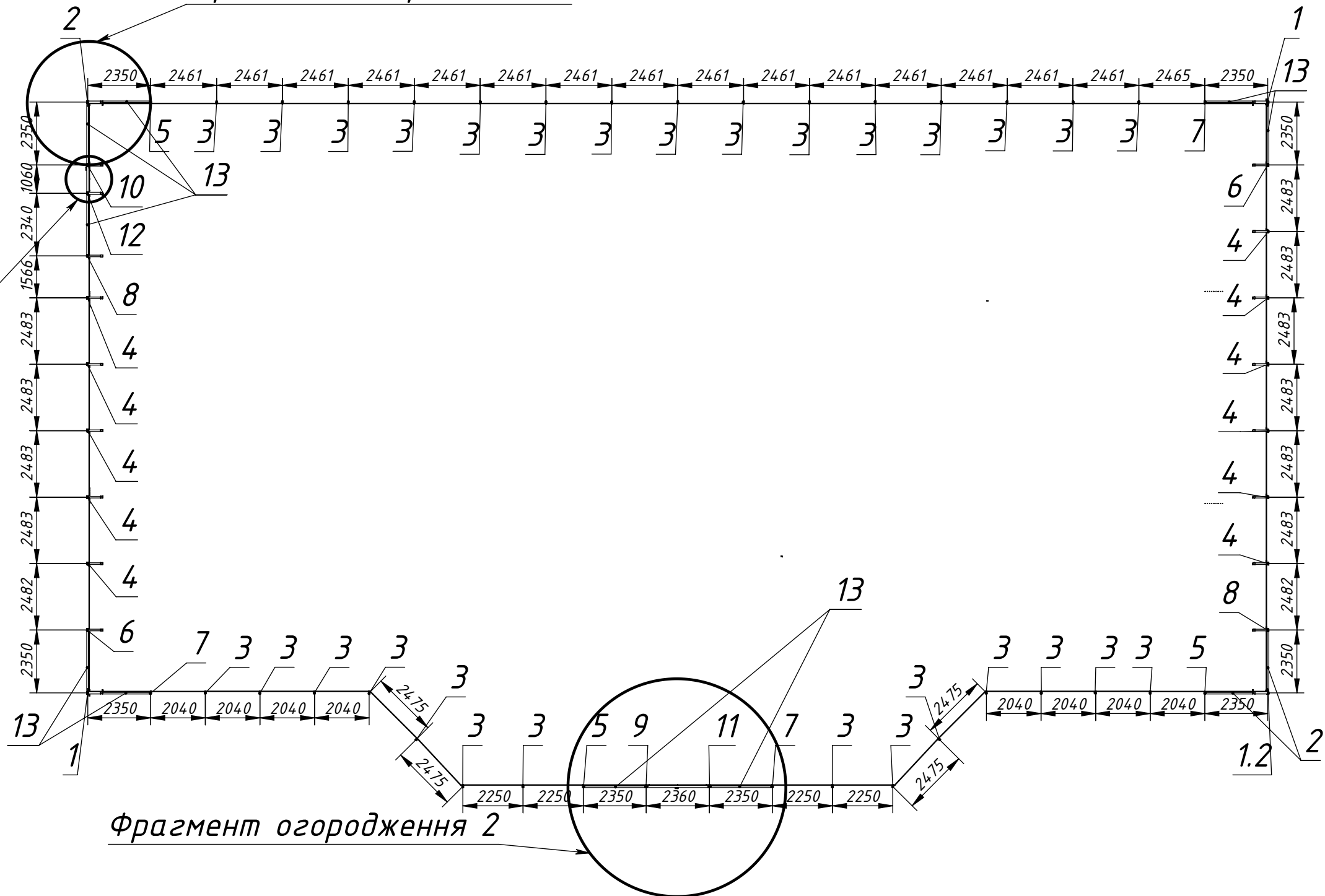


Рисунок 1 - Креслення загального вигляду

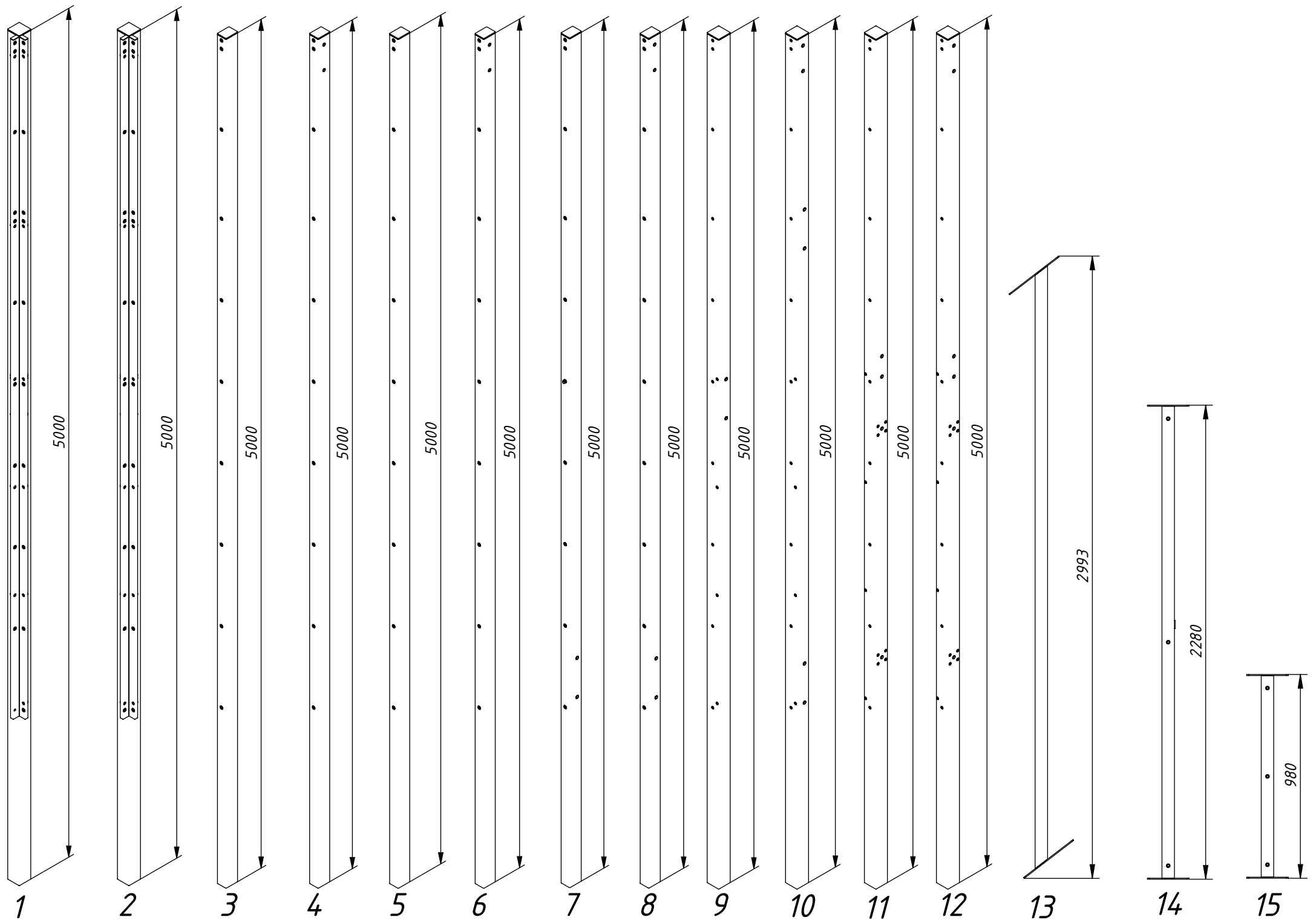


Рисунок 2 - Зовнішній вигляд елементів виробу

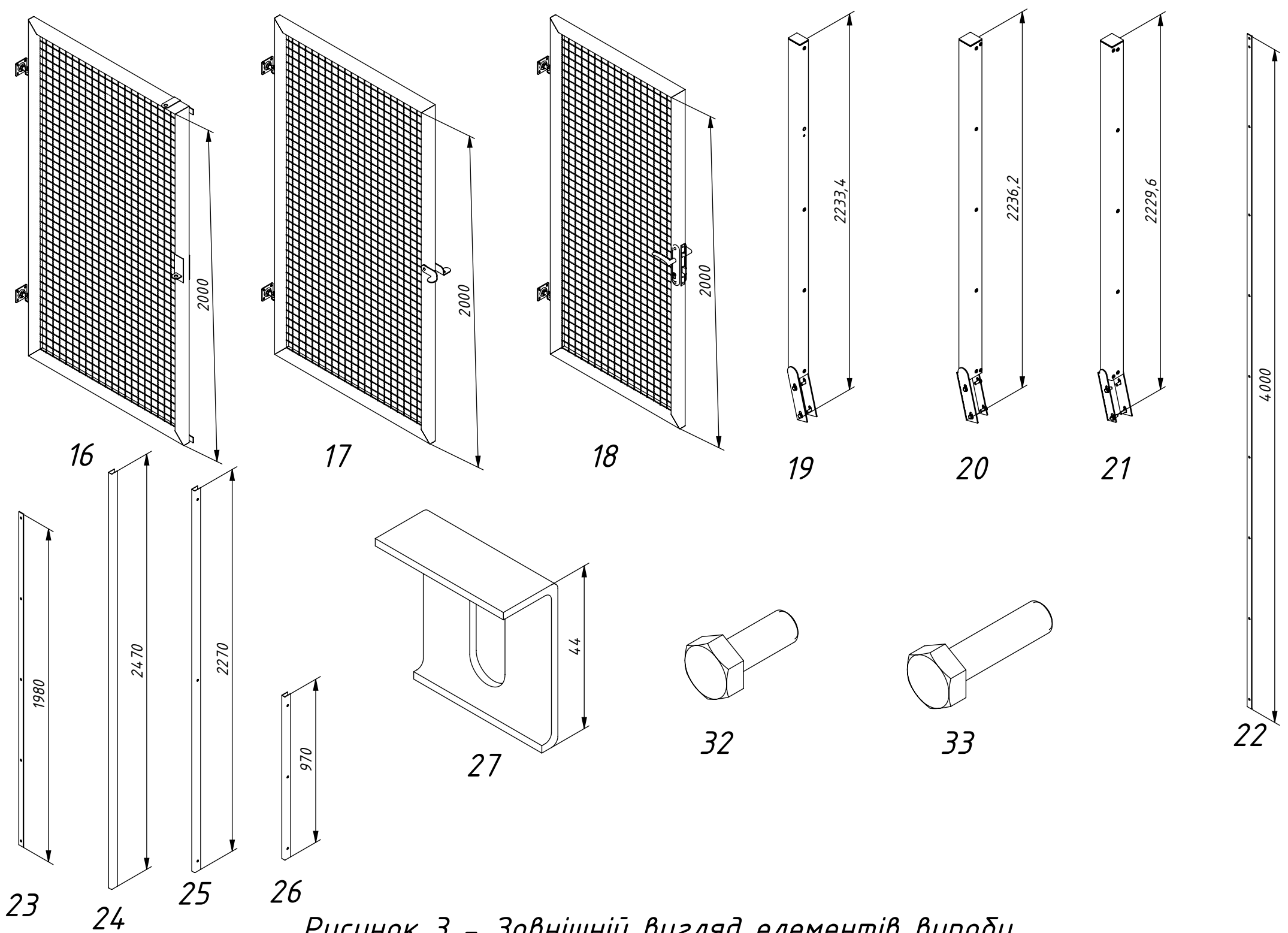
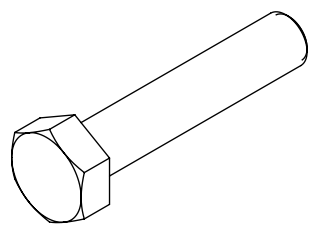
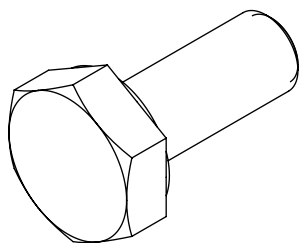


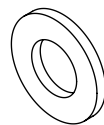
Рисунок 3 - Зовнішній вигляд елементів виробу



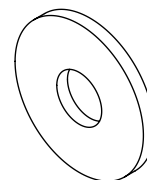
34



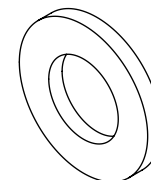
35



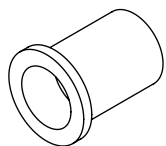
36



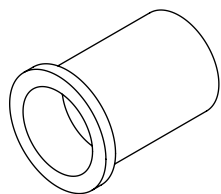
37



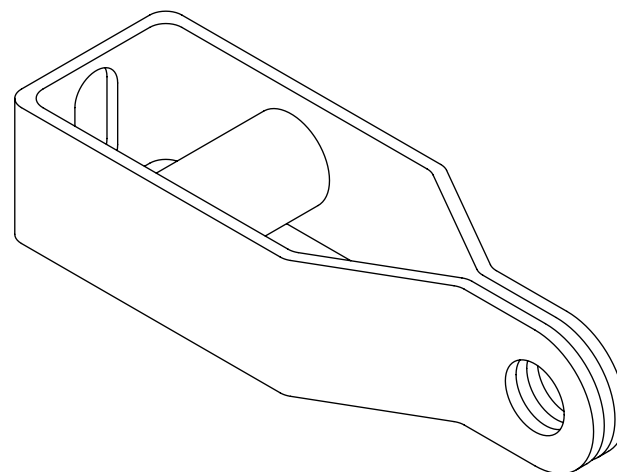
38



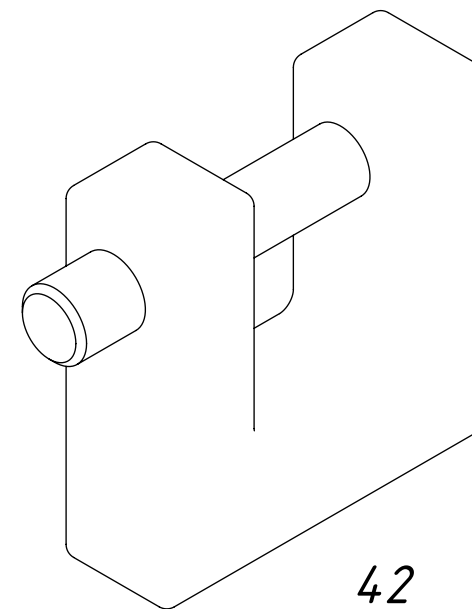
39



40



41



42

Рисунок 4 - Зовнішній вигляд елементів виробу

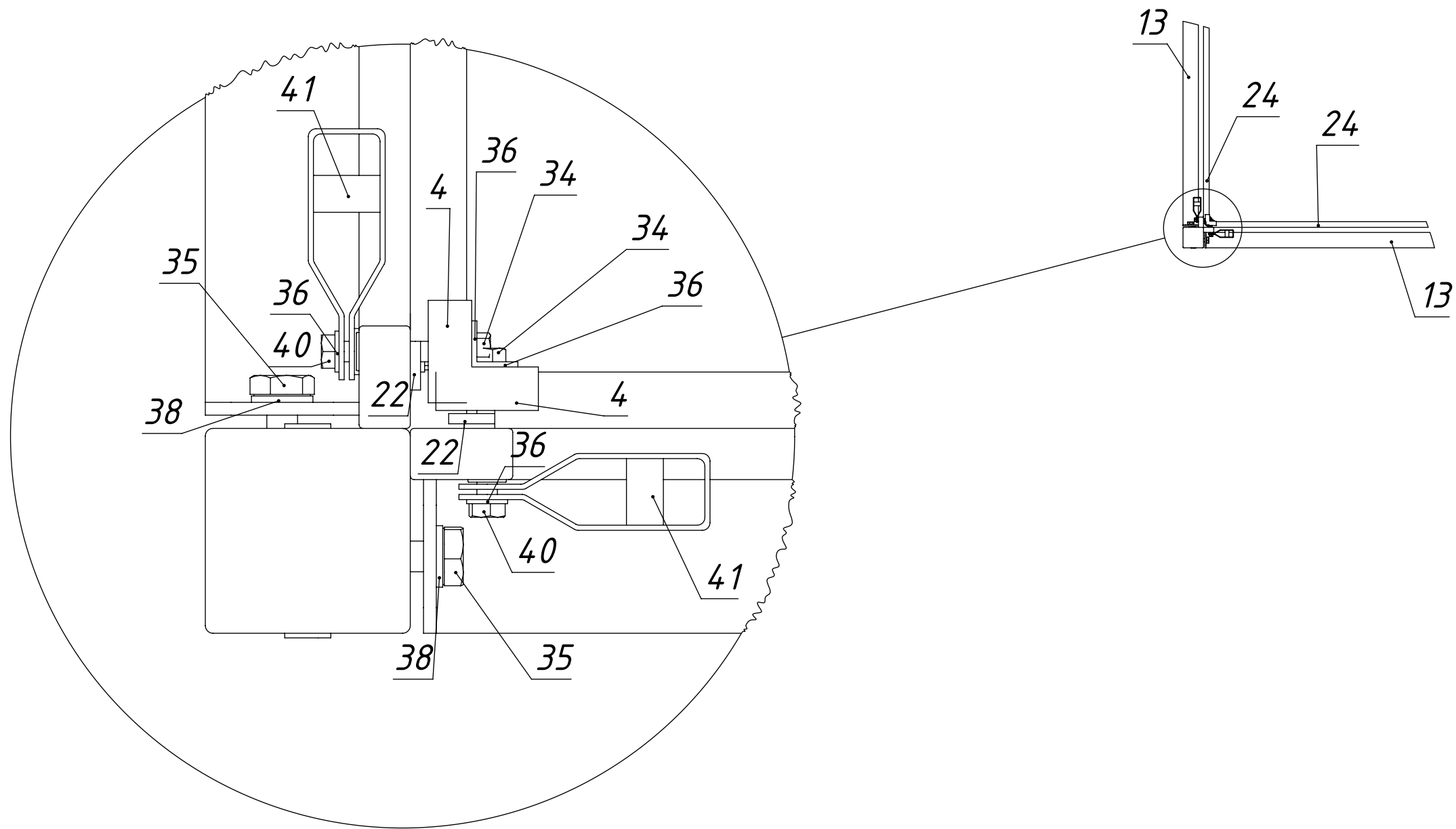


Рисунок 5 - Фрагмент огорождения 1

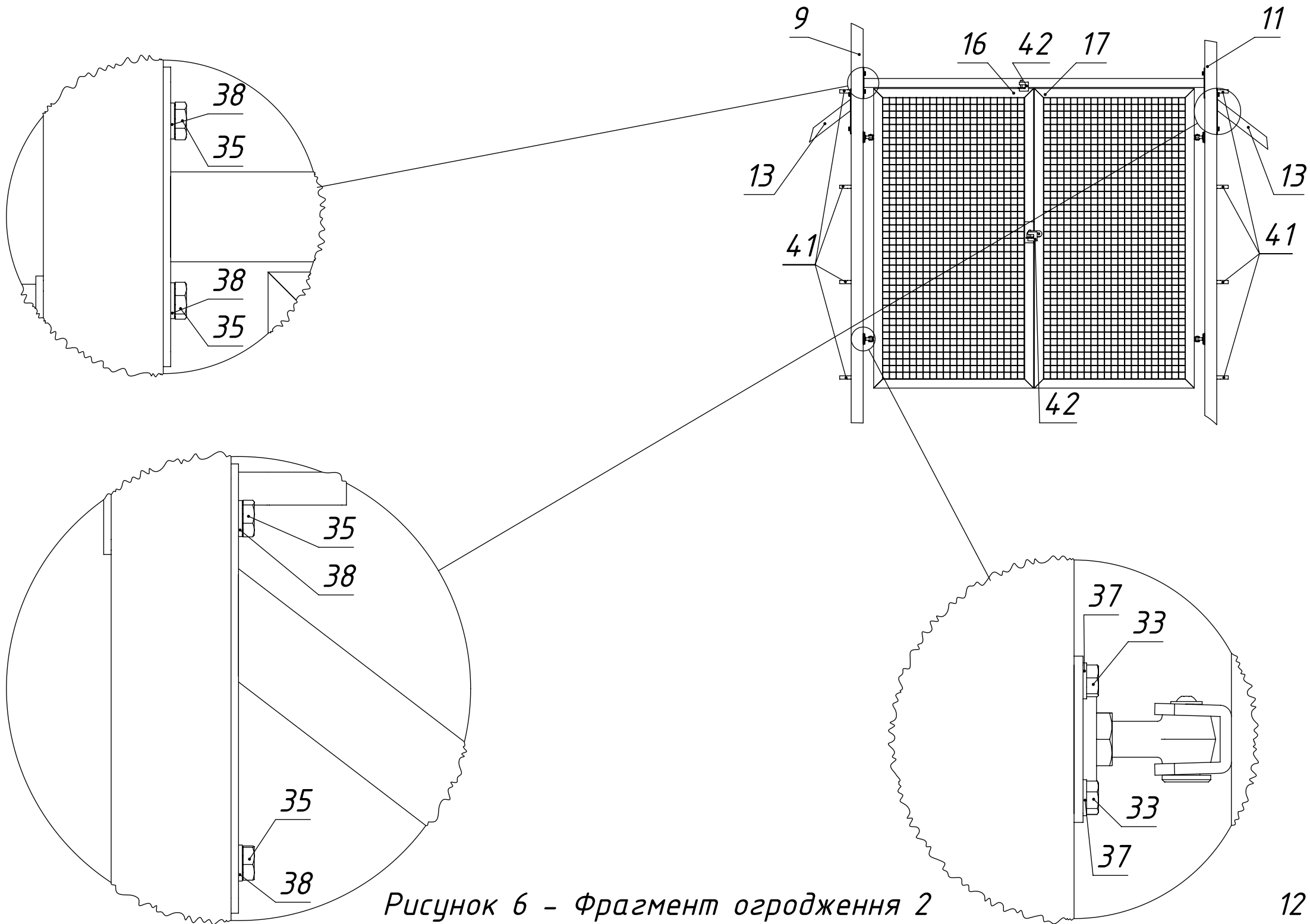


Рисунок 6 - Фрагмент огорождения 2

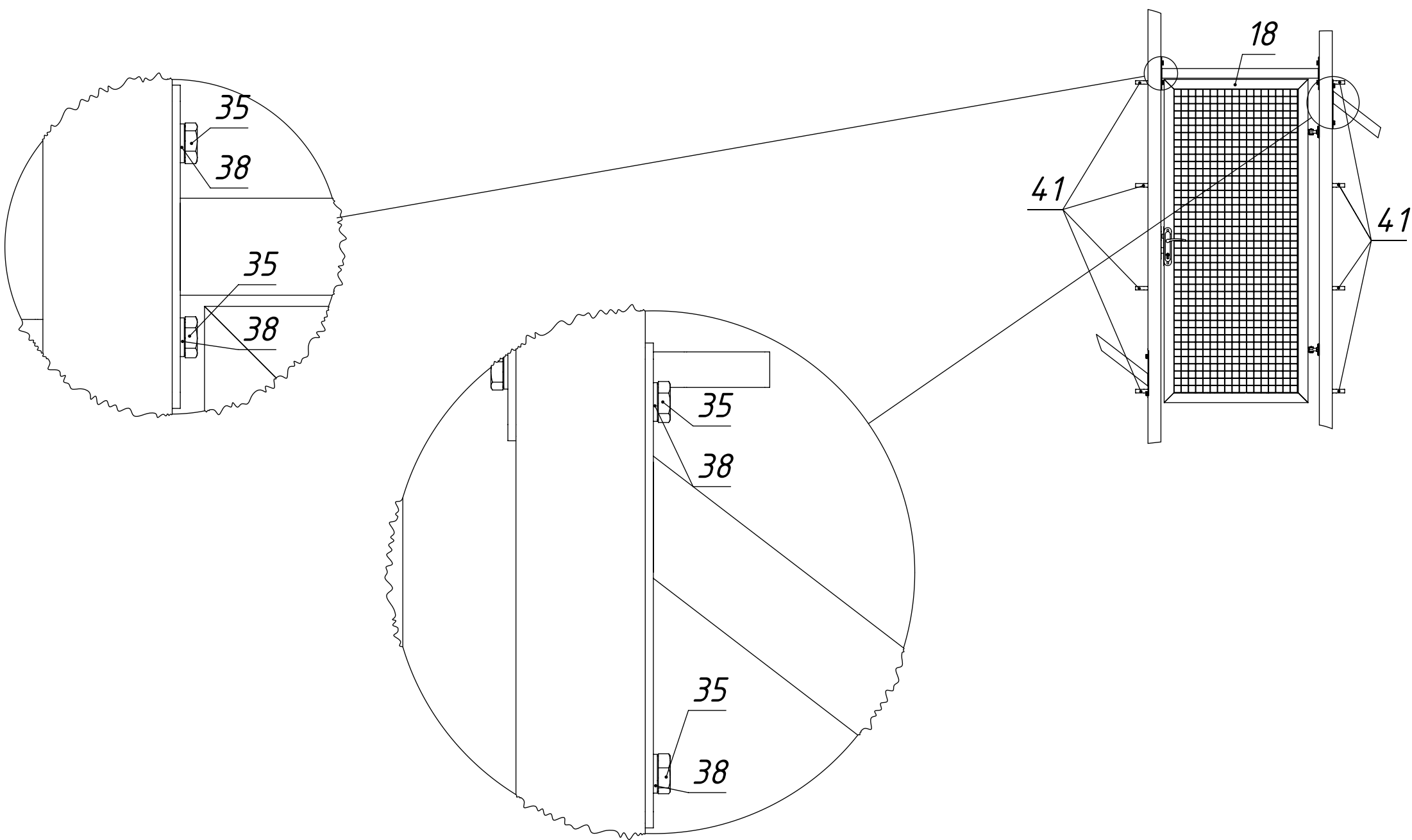
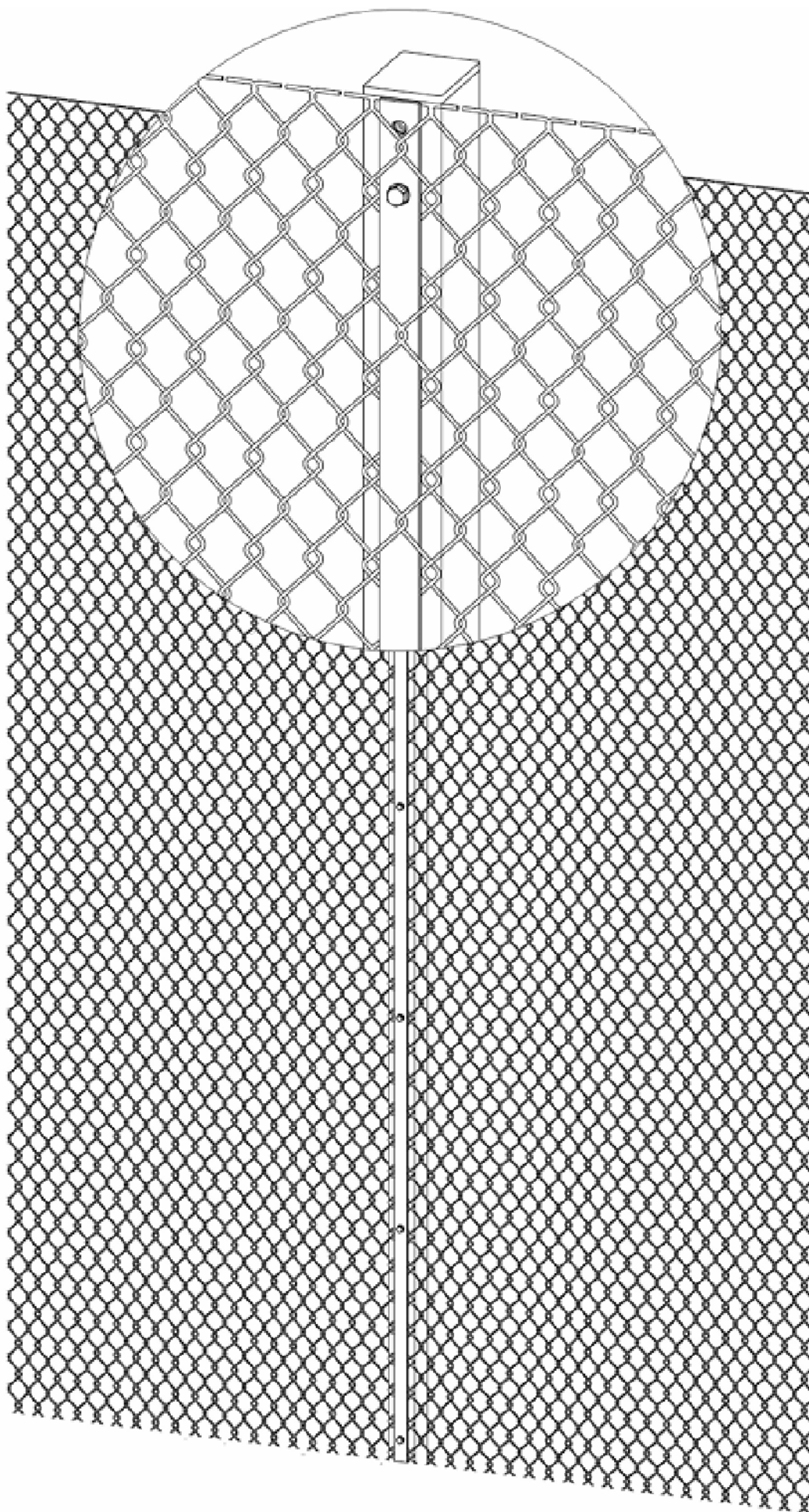


Рисунок 7 - Фрагмент огорождения 3



*Рисунок 8 – Схема кріплення елемента
натягування сітки*

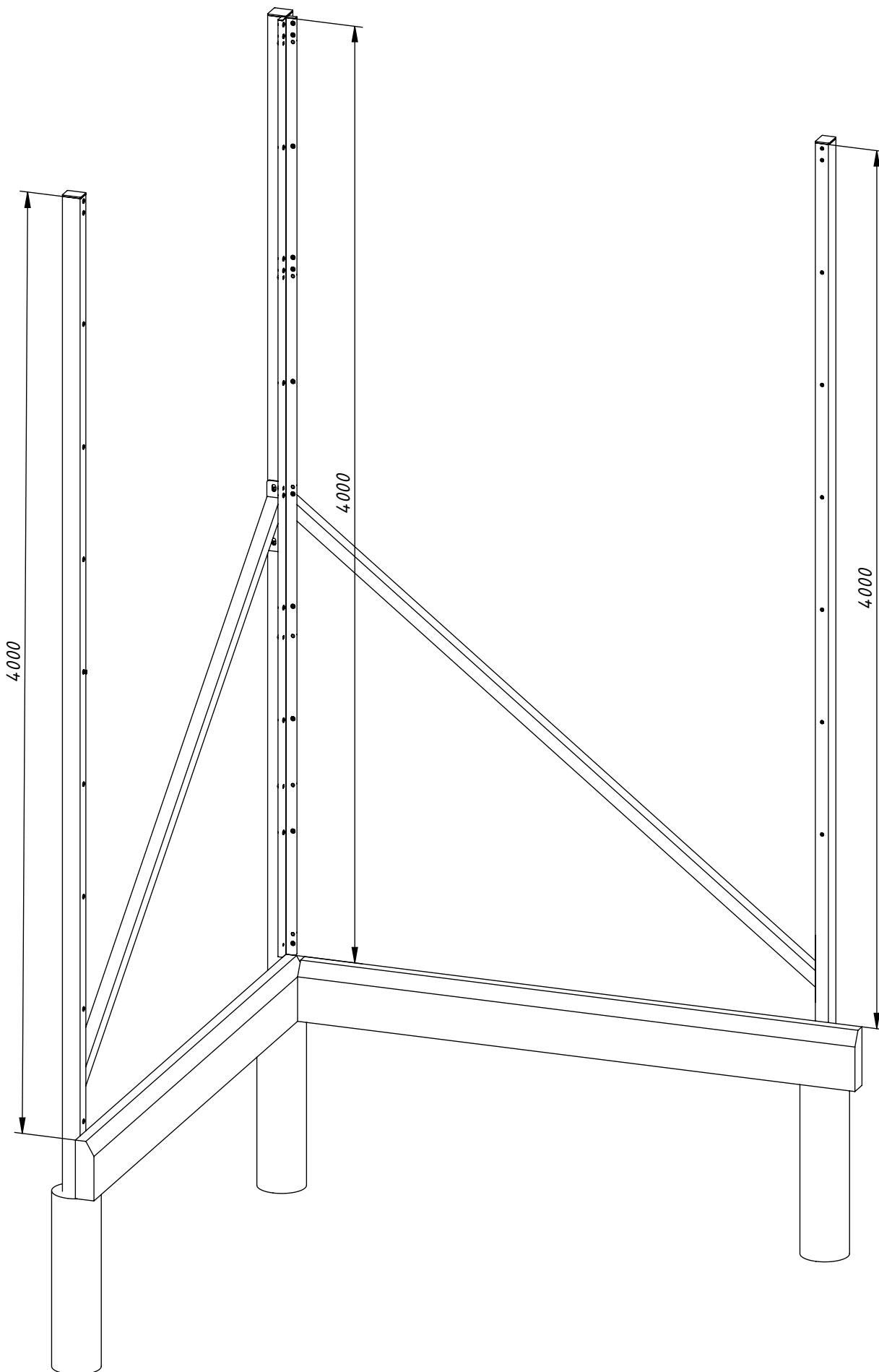
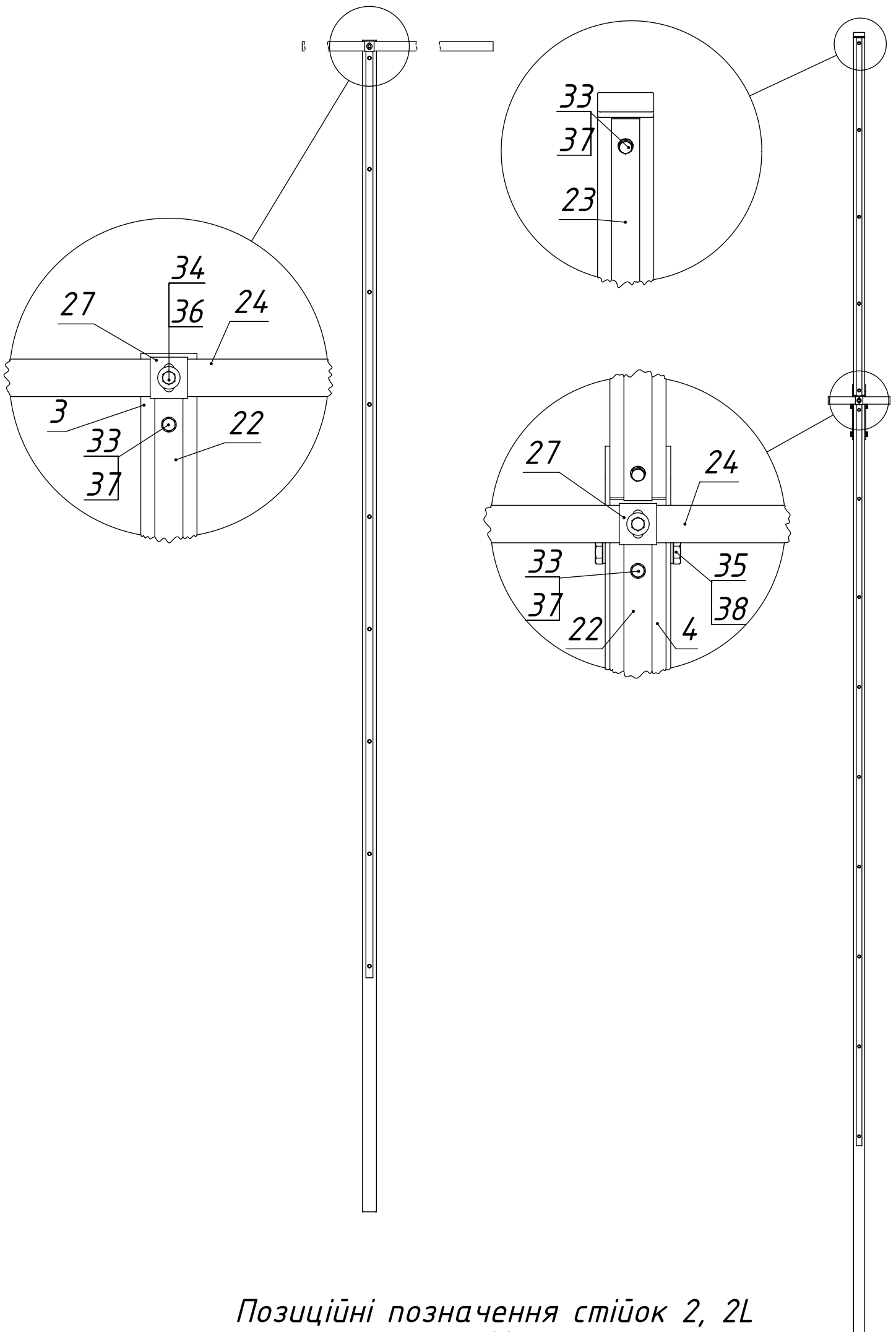
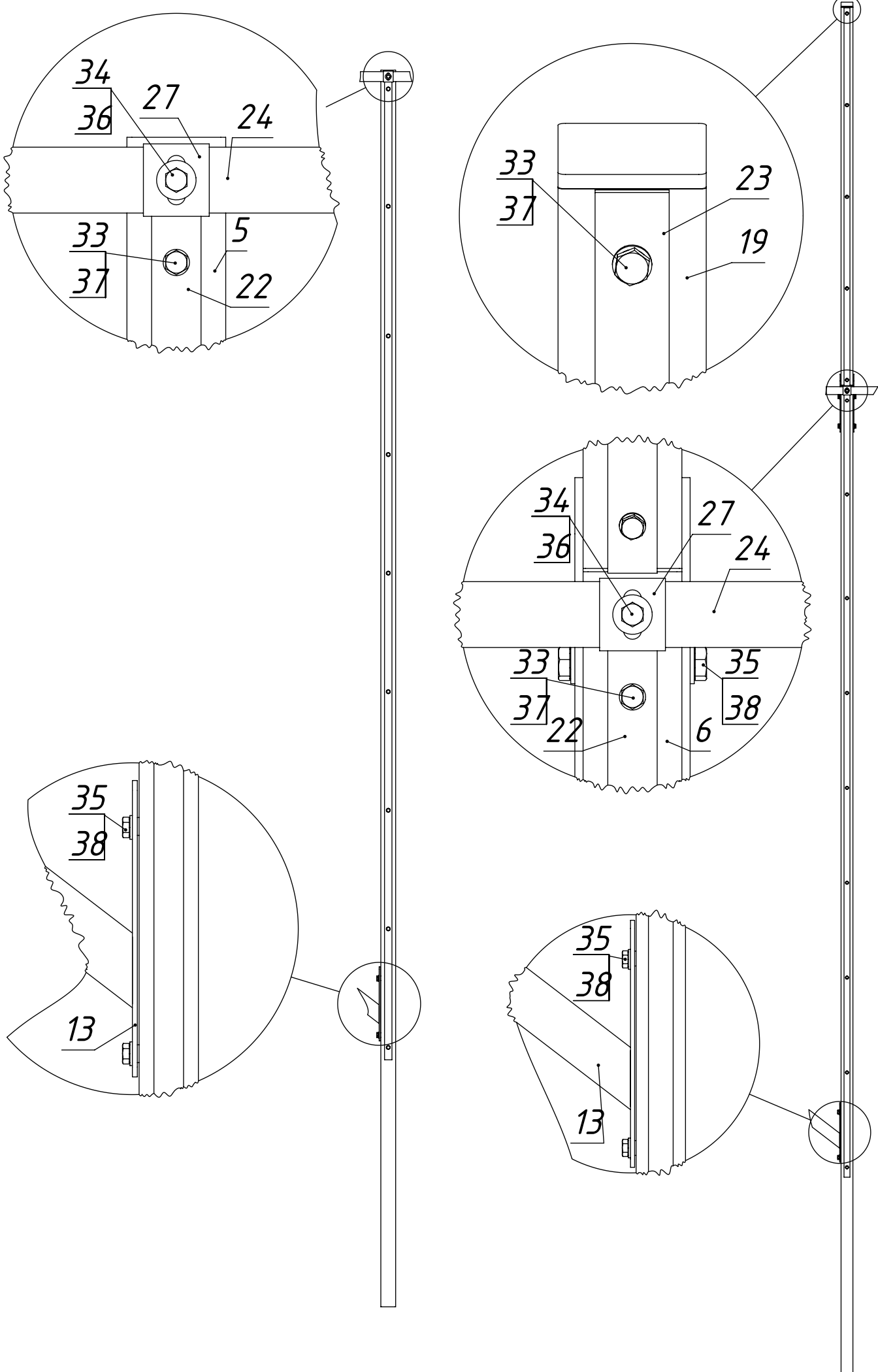


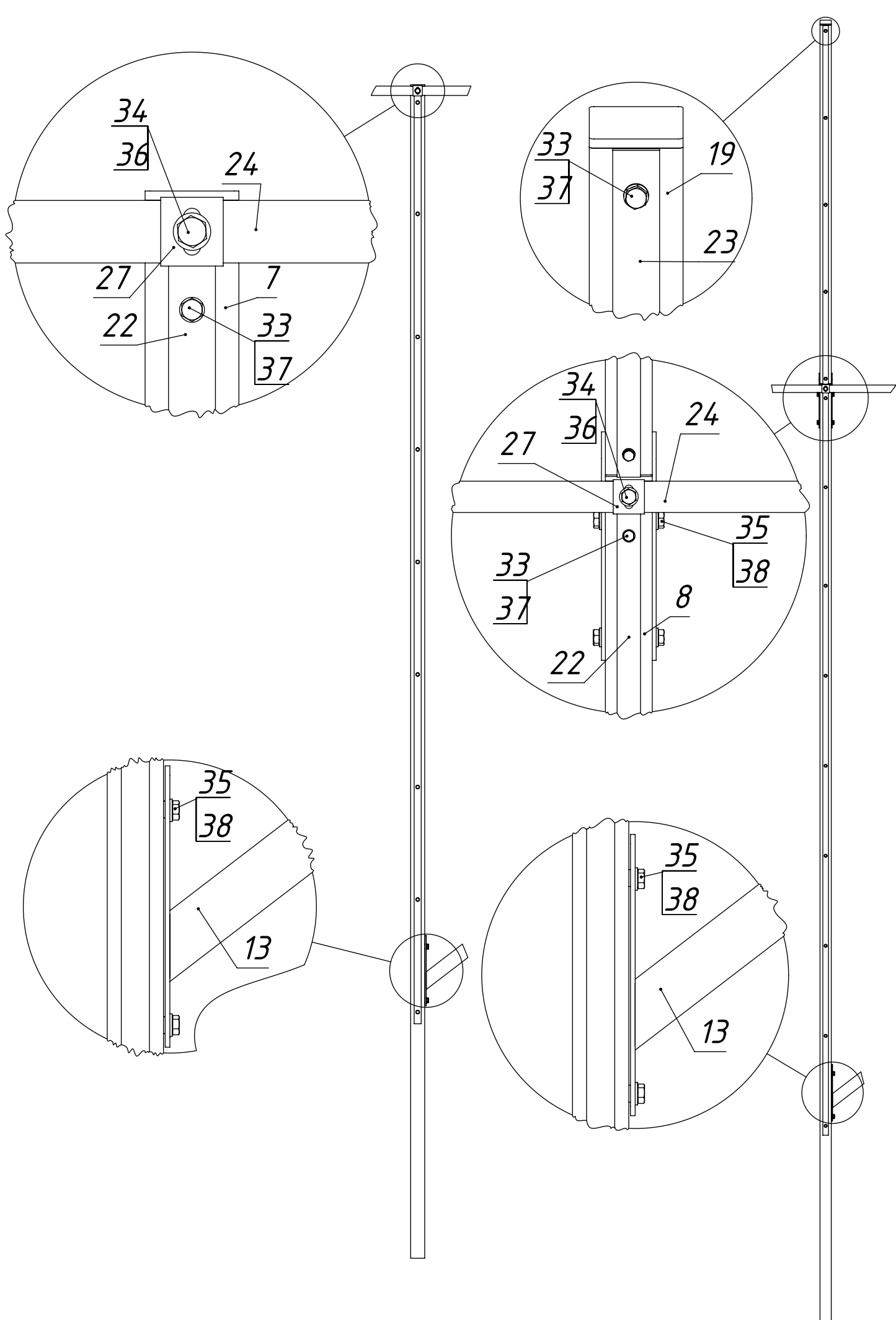
Рисунок 9 - Бетонування стійки, де розмірами позначена висота стійки від її верхньої точки до забетонованої поверхні або поредрика (у разі його наявності).



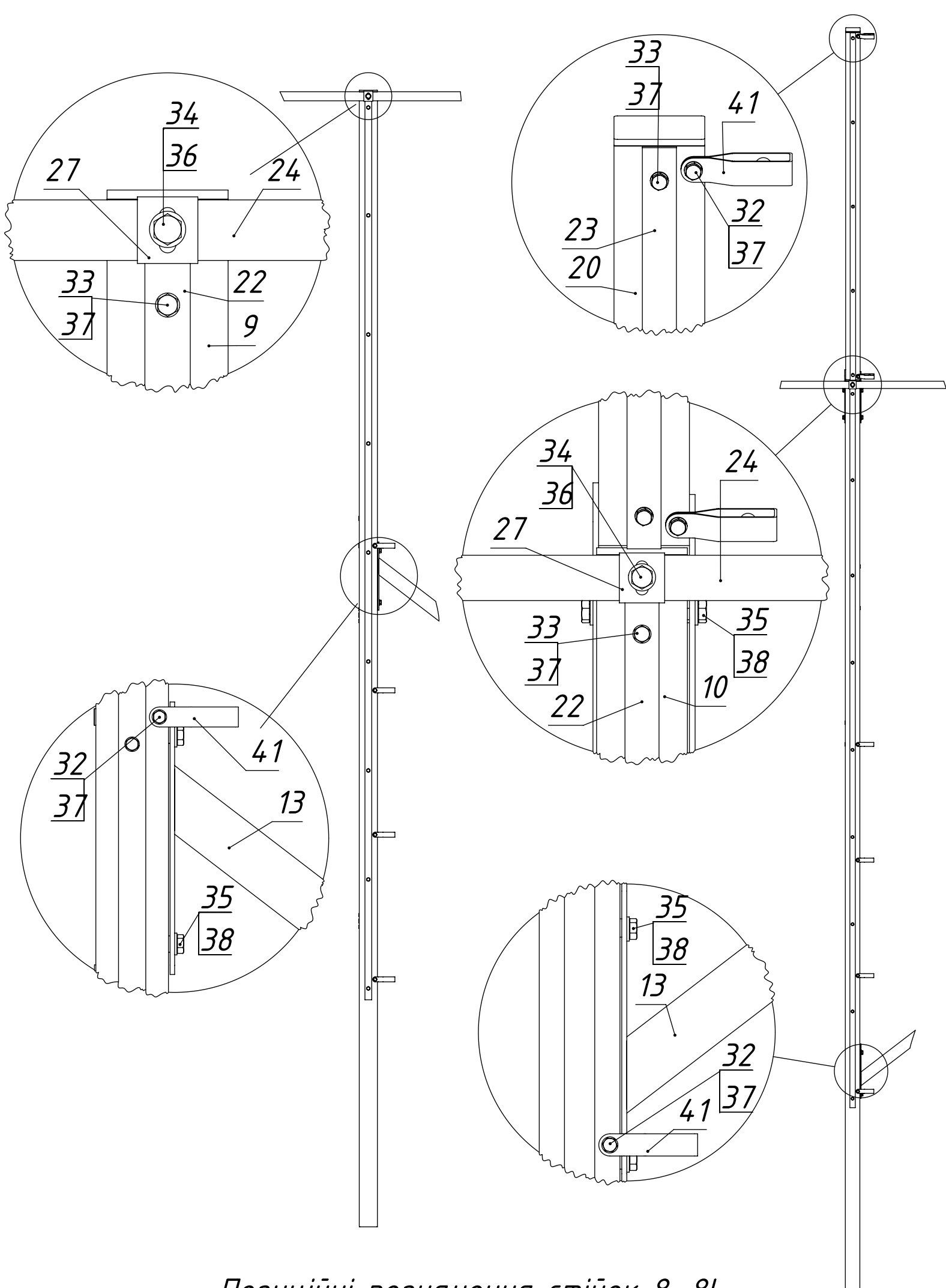
Позиційні позначення стійок 2, 2L



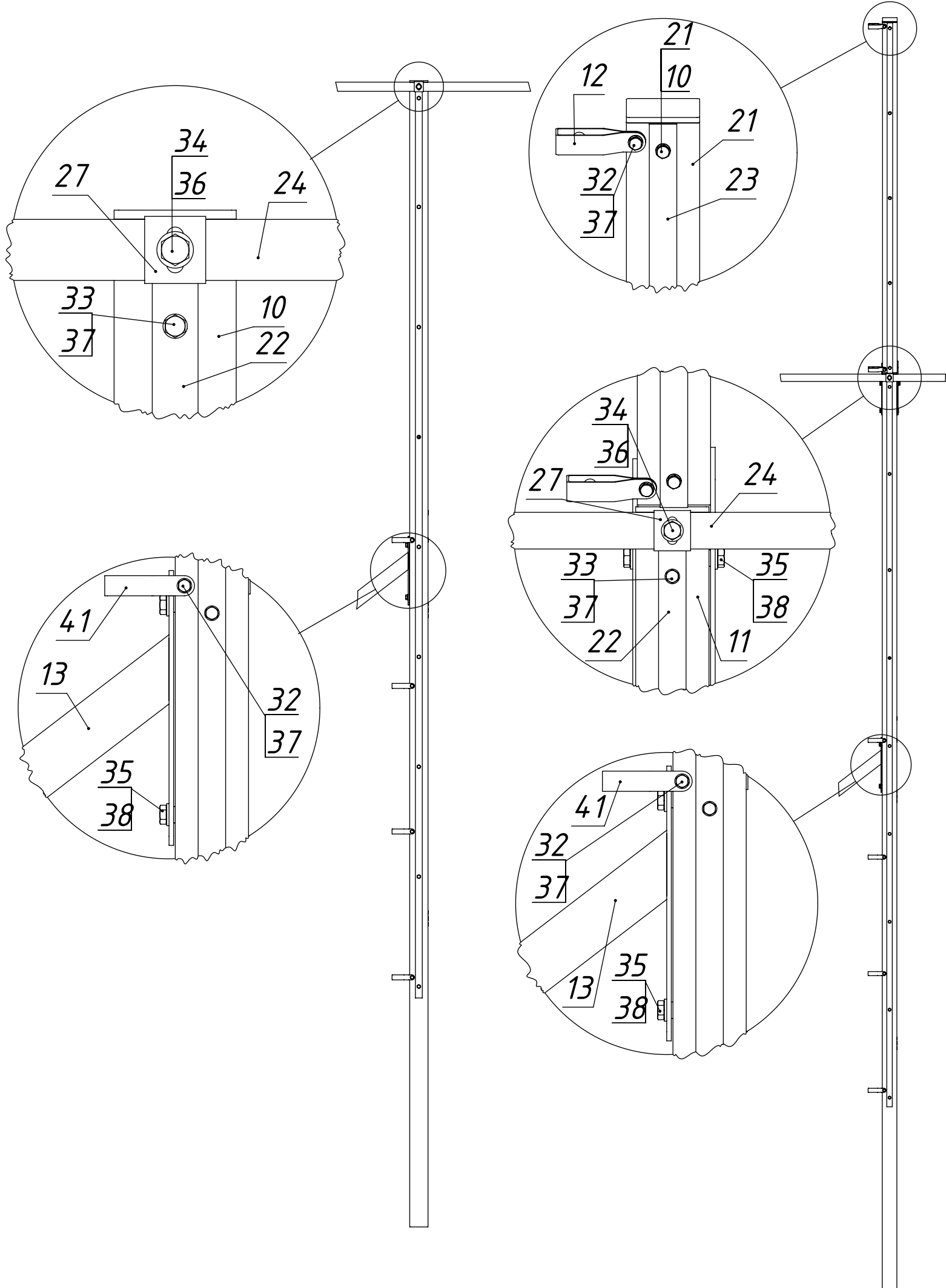
Позиційні позначення стійок 4, 4L



Позиційні позначення стійок 5, 5L
 18



Позиційні позначення стійок 8, 8L



Позиційні позначення стійок 9, 9L
 20